

Nastro trasportatore NT200

Nastro trasportatore orizzontale a due nastri in linea a doppia velocità (nastro in entrata/uscita, distanziatore colli), realizzato con struttura in acciaio inox e alluminio, particolarmente adatto per l'utilizzo di sistemi di applicazione etichette adesive.

La forma del nastro estremamente essenziale, consente di poter predisporre sistemi di applicazione di etichette sia nella parte sottostante il nastro (per applicazioni di etichette sotto la confezione in transito) sia nella più classica parte superiore (per applicazioni di etichette sopra la confezione in transito). Il nastro è predisposto per accogliere sul suo fianco una colonna regolabile specifica (vedi colonne per nastri mod. Nt), normalmente idonea per la predisposizione della maggior parte dei sistemi di applicazione etichette.

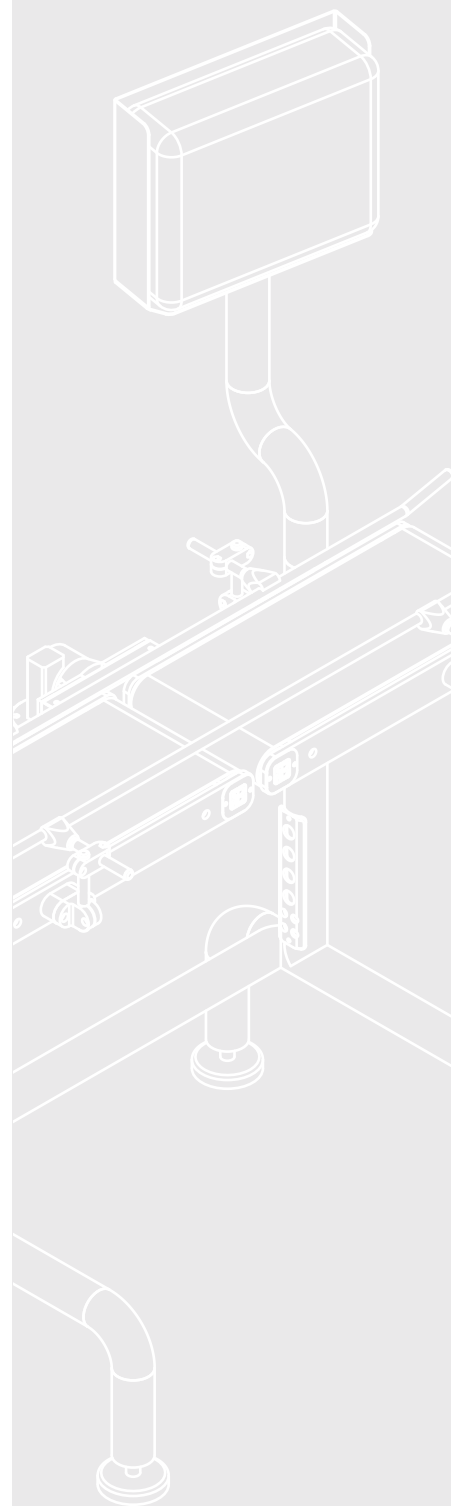


Caratteristiche tecniche:

Dimensioni	vedi layout
Alimentazione	400V (50-60 Hz)
Potenza elettrica installata	0,20 Kw
Velocità nastro in entrata	26* mt/min.
Velocità nastro in uscita	30* mt/min.
Peso max. collo transitabile	35 Kg.
Larghezza max. collo transitabile	200 mm.

* Su richiesta si possono ottenere velocità diverse

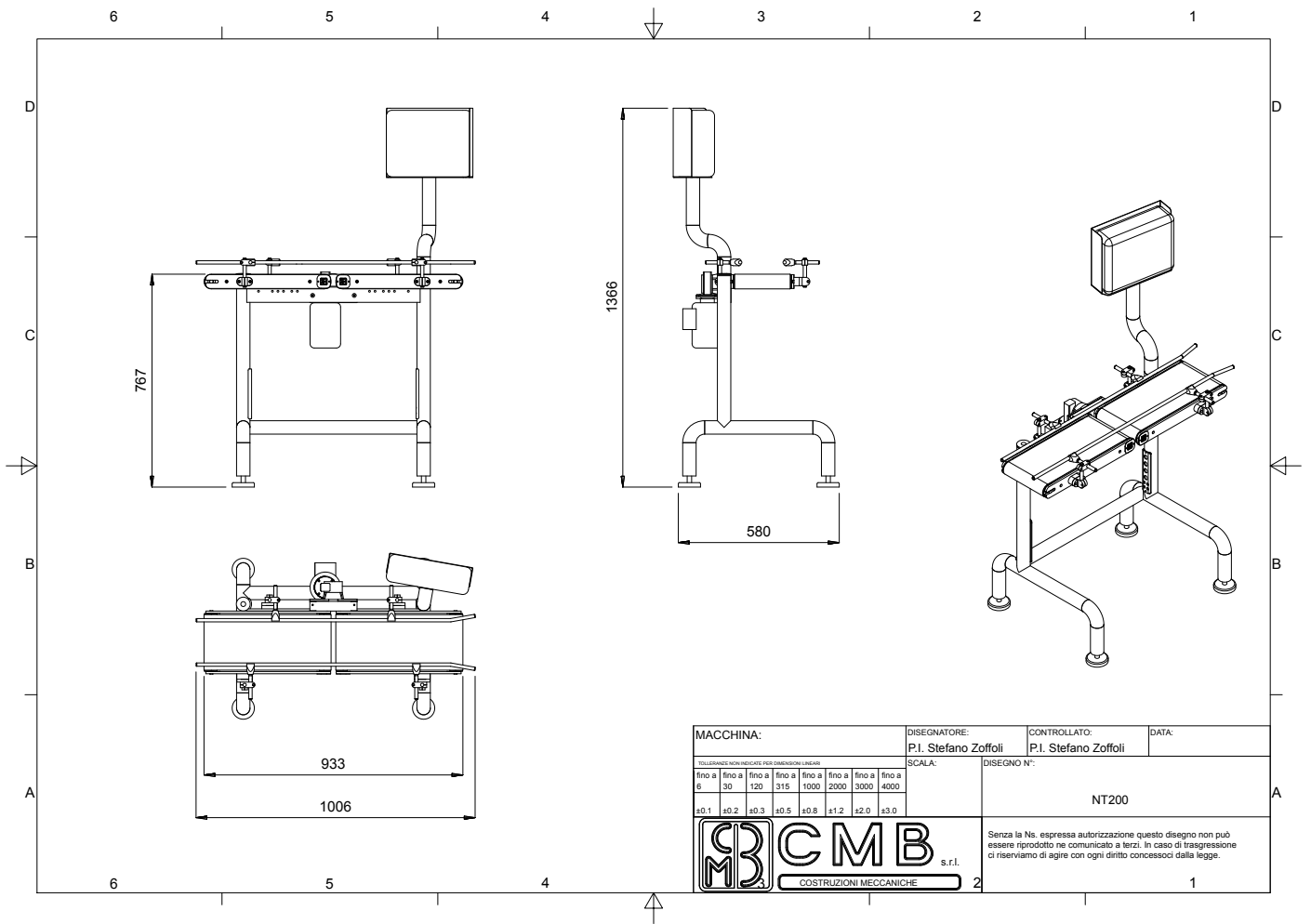
CE Prodotto certificato secondo normativa CE




CMB s.r.l.
 COSTRUZIONI MECCANICHE

Via Delle Pesche, 370
 47023 Cesena (FC) - ITALY
 Tel. 0547 31.30.29 - Fax 0547 31.23.03

Sito web: www.cmb-italia.it
 E-mail: info@cmb-italia.it



MACCHINA:		DISEGNATORE: P.I. Stefano Zoffoli	CONTROLLATO: P.I. Stefano Zoffoli	DATA:
Tolleranze dimensionali per lavorazione:		SCALA:		DISEGNO N°:
fino a 6	fino a 30	fino a 120	fino a 315	fino a 1000
fino a 2000	fino a 3000	fino a 4000		
±0.1	±0.2	±0.3	±0.5	±0.8
±1.2	±2.0	±3.0		
		NT200		Senza la Ns. espressa autorizzazione questo disegno non può essere riprodotto né comunicato a terzi. In caso di trasgressione ci riserviamo di agire con ogni diritto concessoci dalla legge.
CMB s.r.l. COSTRUZIONI MECCANICHE		2		1