

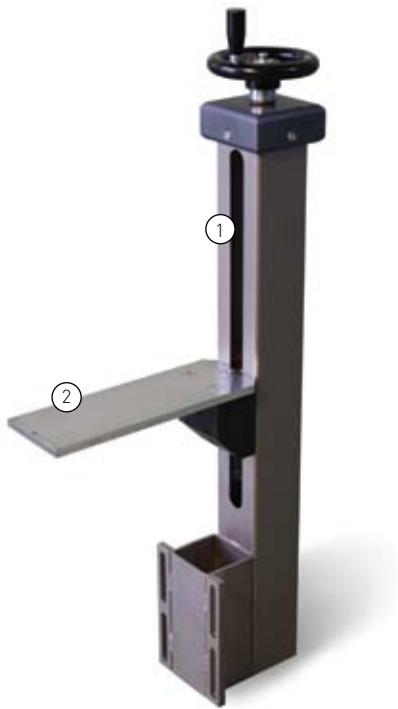
Colonna verticale regolabile per nastri mod. NT

Consente il corretto posizionamento verticale e orizzontale del dispositivo ancorato sulla slitta.

La colonna verticale può essere applicata su nastri trasportatori (mod. NT200 e NTV160).

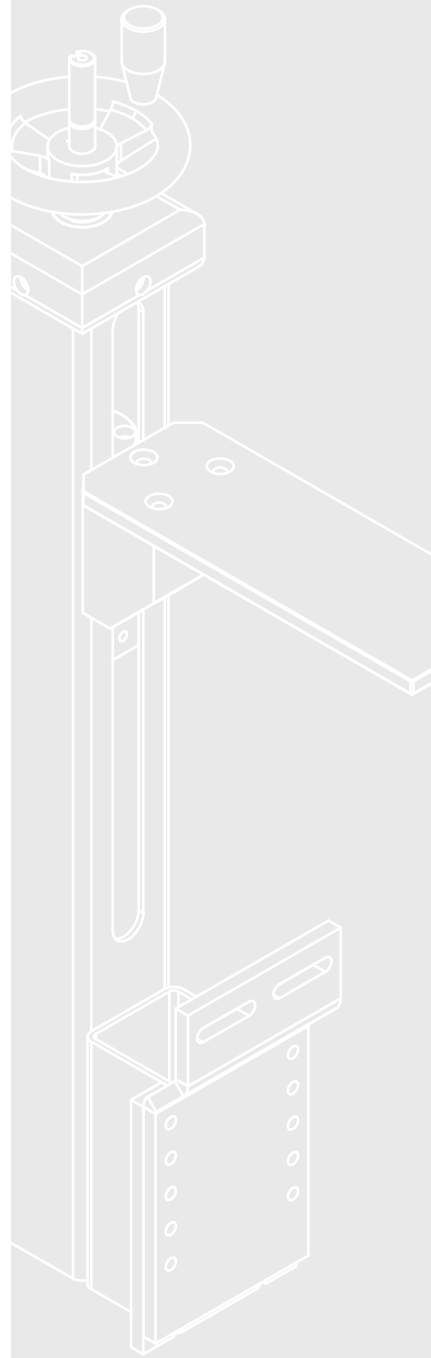
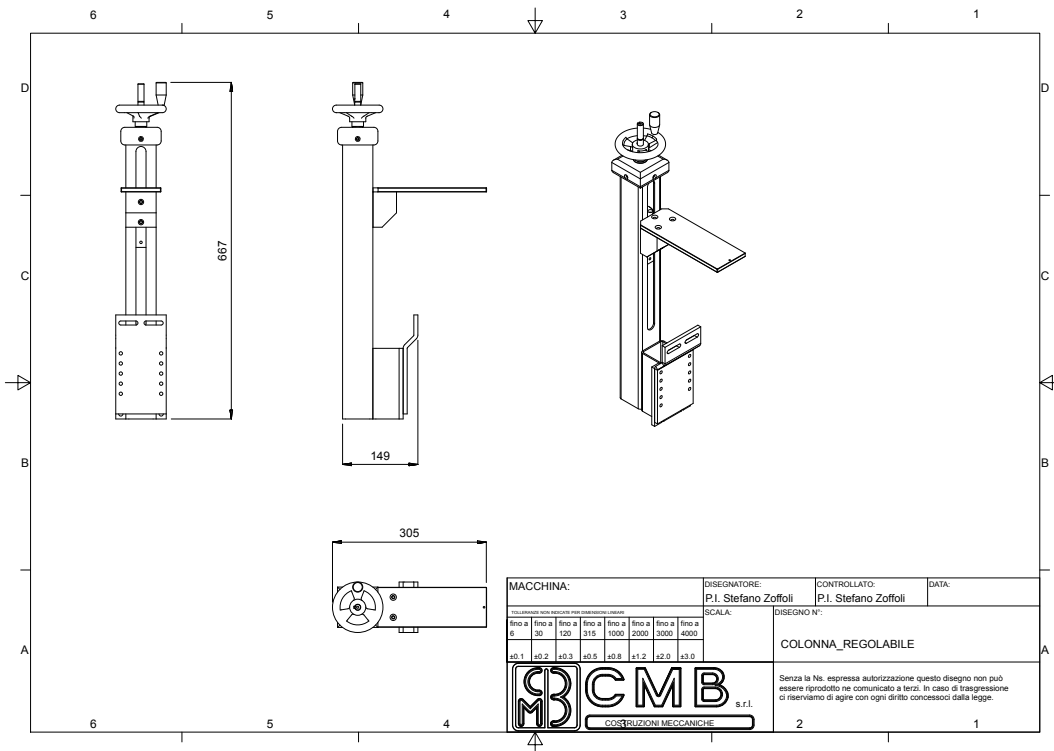
La base consente il montaggio su qualsiasi nastro di nostra progettazione o altri apparati meccanici adeguatamente dimensionati.

La corsa verticale (1) e la slitta orizzontale (2) della colonna possono essere variate in funzione delle specifiche esigenze del Cliente.



CE Prodotto certificato secondo normativa CE

Schema tecnico:



CMB s.r.l.
 COSTRUZIONI MECCANICHE

Via Delle Pesche, 370
 47023 Cesena (FC) - ITALY
 Tel. 0547 31.30.29 - Fax 0547 31.23.03

Sito web: www.cmb-italia.it
 E-mail: info@cmb-italia.it